

# LARYNX & ORAL CAVITY

Adenotomy instruments

Tonsillectomy instruments

Laryngoscopy instruments

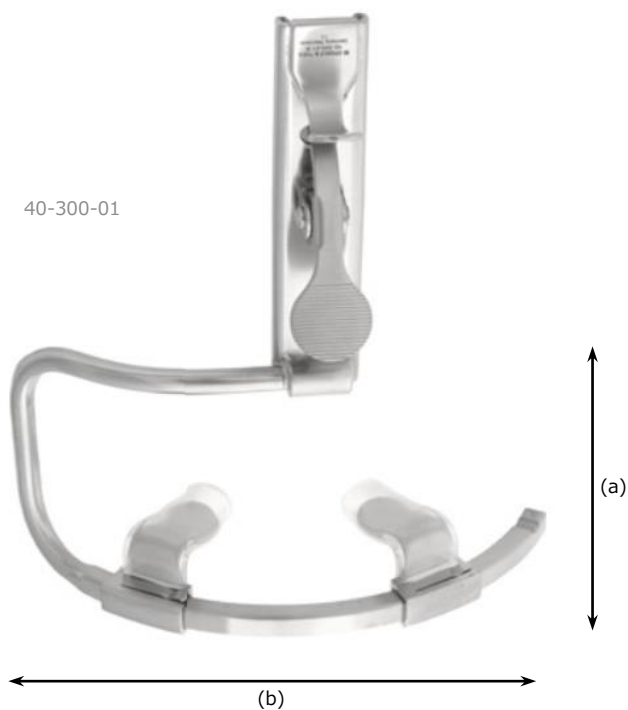
others

LARYNX &  
ORAL CAVITY

# Larynx & Oral Cavity Instruments

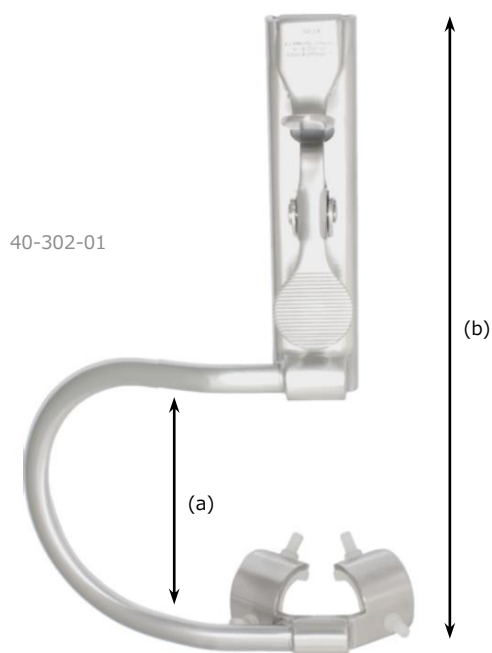
## Mouth gags

### 開口器



S&T Davis-Meyer式開口器 (mm)

| 商品コード     | 規格  | (a)縦 | (b)幅 |
|-----------|-----|------|------|
| 40-300-01 | 右開き | 64   | 126  |
| 40-300-02 | 左開き | 64   | 126  |

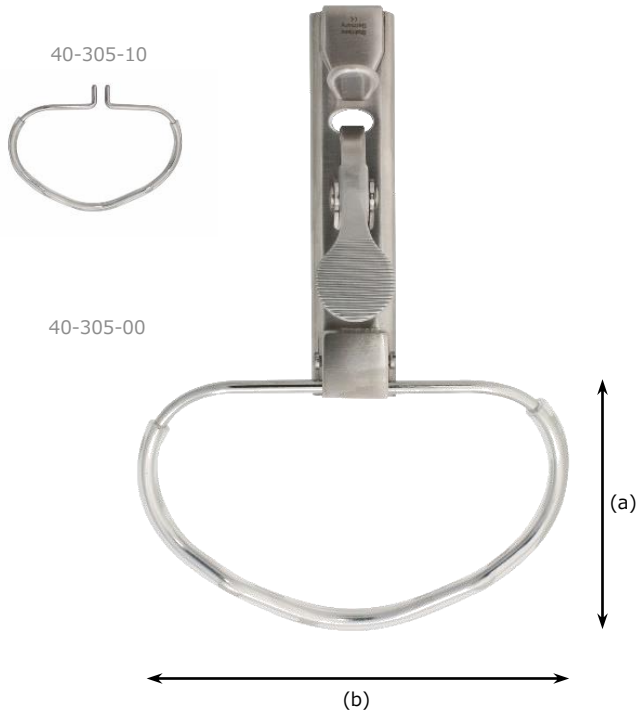


S&T Davis-Boyle式開口器 (mm)

| 商品コード     | 規格           | (a)縦 | (b)全長 |
|-----------|--------------|------|-------|
| 40-302-01 | 右開き          | 60   | 159   |
| 40-302-02 | 左開き          | 60   | 159   |
| 40-302-03 | 右開き<br>(小児用) | 45   | 145   |
| 40-302-04 | 左開き<br>(小児用) | 45   | 145   |

Mouth gags

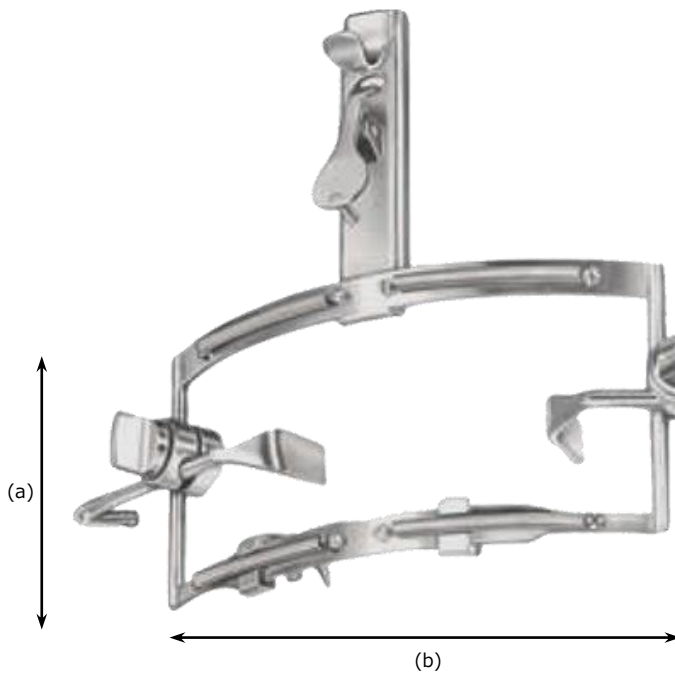
開口器



S&T McIvory式開口器

(mm)

| 商品コード     | 規格    | (a)縦 | (b)幅 |
|-----------|-------|------|------|
| 40-305-00 | クローズド | 60   | 100  |
| 40-305-10 | 予備用   | 61   | 100  |



S&T Dingmann式口用開口器

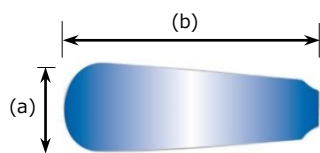
(mm)

| 商品コード     | (a)縦 | (b)幅 |
|-----------|------|------|
| 40-327-00 | 72   | 144  |

# Larynx & Oral Cavity Instruments

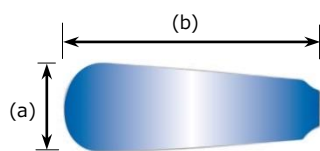
## Tongue Depressors

### 舌圧子



S&T McIvor式舌圧子 (mm)

| 商品コード     | (a)幅 | (b)長さ |
|-----------|------|-------|
| 40-310-01 | 23   | 75    |
| 40-310-02 | 25   | 91    |
| 40-310-03 | 26   | 103   |

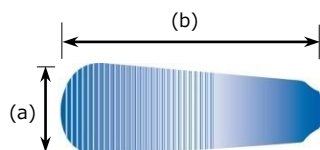


40-312-01/40-313-01



S&T Davis-Boyle式舌圧子 (mm)

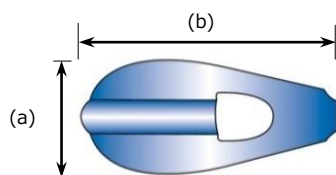
| 商品コード     | (a)幅 | (b)長さ |
|-----------|------|-------|
| 40-312-01 | 20   | 35    |
| 40-312-02 | 23   | 70    |
| 40-312-03 | 24   | 85    |
| 40-312-04 | 25   | 95    |
| 40-312-05 | 26   | 110   |



40-312-02/-03/-04/-05  
40-313-02/-03/-04/-05

S&T Davis-Boyle式舌圧子 (小児用) (mm)

| 商品コード     | (a)幅 | (b)長さ |
|-----------|------|-------|
| 40-313-01 | 17   | 35    |
| 40-313-02 | 19   | 51    |
| 40-313-03 | 20   | 64    |
| 40-313-04 | 22   | 75    |
| 40-313-05 | 22   | 84    |

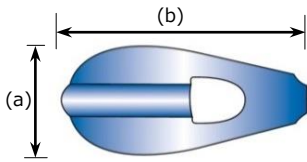


S&T Russel-Davis式舌圧子 (mm)

| 商品コード     | (a)幅 | (b)長さ |
|-----------|------|-------|
| 40-315-01 | 30   | 70    |
| 40-315-02 | 34   | 80    |
| 40-315-03 | 39   | 85    |
| 40-315-04 | 42   | 98    |
| 40-315-05 | 46   | 107   |

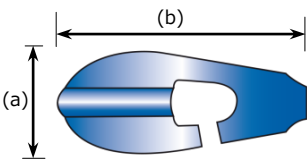
## Tongue Depressors

### 舌圧子



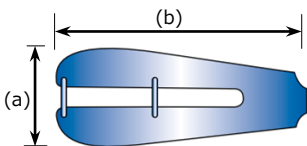
S&T Russel-Davis式舌圧子 (mm)

| 商品コード     | (a)幅 | (b)長さ |
|-----------|------|-------|
| 40-316-01 | 18   | 61    |
| 40-316-02 | 22   | 71    |
| 40-316-03 | 25   | 80    |



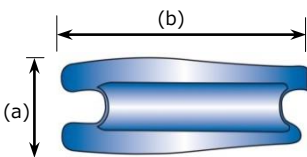
S&T Russel-Davis式舌圧子 (mm)

| 商品コード     | (a)幅 | (b)長さ |
|-----------|------|-------|
| 40-318-01 | 30   | 70    |
| 40-318-02 | 34   | 80    |
| 40-318-03 | 39   | 85    |
| 40-318-04 | 42   | 98    |
| 40-318-05 | 46   | 107   |



S&T Würzburg式舌圧子 (mm)

| 商品コード     | (a)幅 | (b)長さ |
|-----------|------|-------|
| 40-320-01 | 28   | 70    |
| 40-320-02 | 32   | 77    |
| 40-320-03 | 34   | 85    |
| 40-320-04 | 37   | 99    |
| 40-320-05 | 38   | 105   |



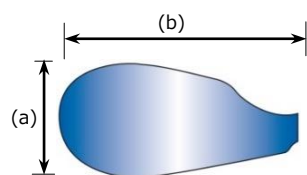
S&T Ring式舌圧子 (mm)

| 商品コード     | 向き  | (a)幅 | (b)長さ |
|-----------|-----|------|-------|
| 40-322-02 | レフト | 24   | 65    |
| 40-322-03 | レフト | 28   | 78    |
| 40-322-04 | レフト | 34   | 91    |
| 40-322-05 | レフト | 38   | 101   |
| 40-323-02 | ライト | 24   | 65    |
| 40-323-03 | ライト | 28   | 78    |
| 40-323-04 | ライト | 34   | 91    |
| 40-323-05 | ライト | 38   | 101   |

# Larynx & Oral Cavity Instruments

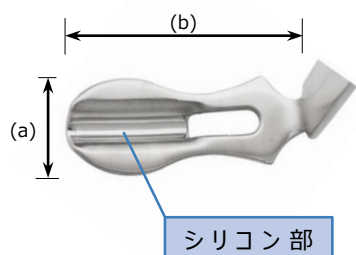
## Tongue Depressors

### 舌圧子



S&T Herberhold式舌圧子 (mm)

| 商品コード     | (a)幅 | (b)長さ |
|-----------|------|-------|
| 40-325-01 | 29   | 64    |
| 40-325-02 | 33   | 73    |
| 40-325-03 | 38   | 82    |
| 40-325-04 | 41   | 97    |

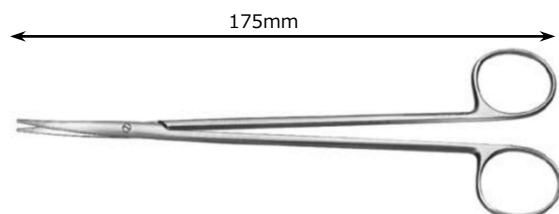


S&T Dingmann式舌圧子 (mm)

| 商品コード     | (a)幅 | (b)長さ |
|-----------|------|-------|
| 40-327-01 | 26   | 65    |
| 40-327-02 | 29   | 70    |
| 40-327-03 | 32   | 82    |

## Tonsil Scissors

### 扁桃腺用剪刀

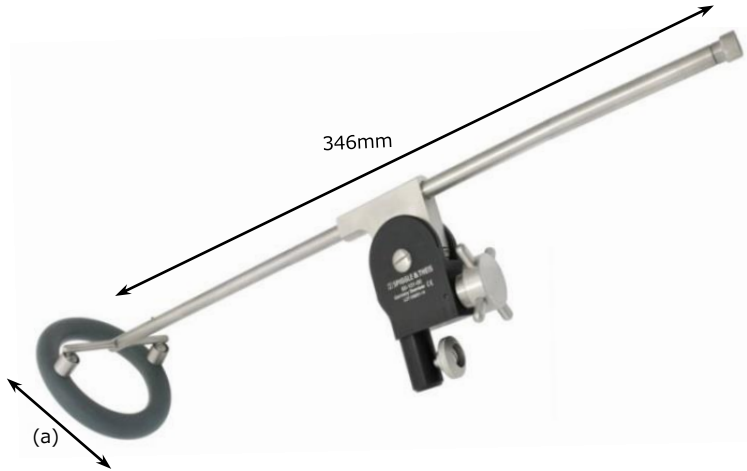


S&T 扁桃腺用剪刀

| 商品コード     | 規格      |
|-----------|---------|
| 40-440-18 | カーブ / 鈍 |

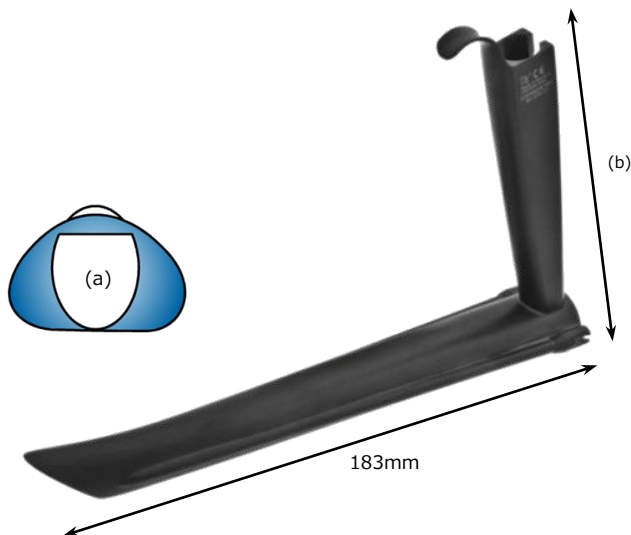
# Laryngoscopes

## 喉頭鏡



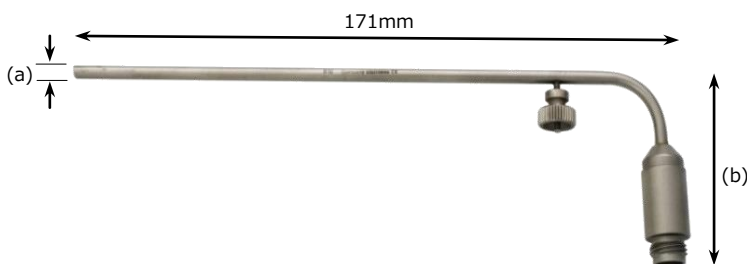
S&T チェストサポート (mm)

| 商品コード     | (a)リング直径 |
|-----------|----------|
| 50-101-00 | 90       |



S&T 喉頭鏡 (mm)

| 商品コード     | (a) 縦×横            | (b) 縦 |
|-----------|--------------------|-------|
| 50-215-06 | 内径18×13<br>外径26×17 | 142   |



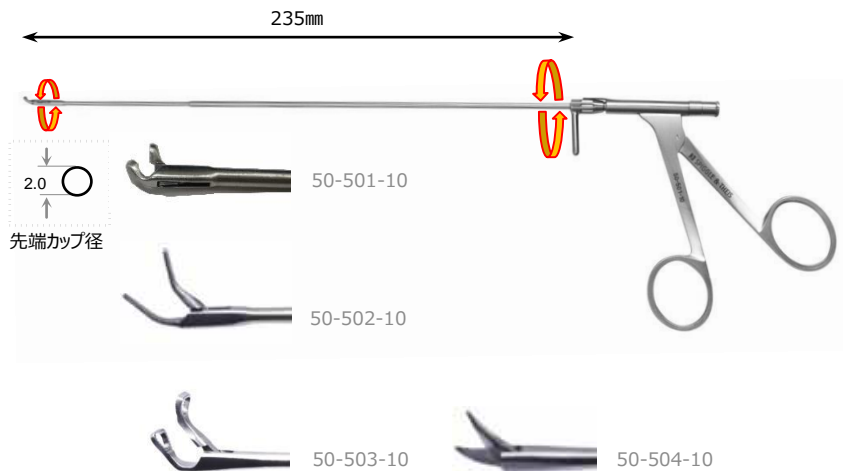
S&T ライトキャリア (mm)

| 商品コード     | (a)先端幅 | (b)縦 |
|-----------|--------|------|
| 50-217-36 | 3.5    | 47.5 |

# Larynx & Oral Cavity Instruments

## Rotatable Micro Laryngeal Forceps ◆360°rotatable

### 回転式マイクロ喉頭用鉗子



S&T 喉頭検査用マイクロ鉗子

(mm)

| 商品コード     | 規格            | シャフト径   |
|-----------|---------------|---------|
| 50-501-10 | ラウンドカップ       | 2.0-3.0 |
| 50-502-10 | アップカーブ        | 2.0-3.0 |
| 50-503-10 | トライアングルアップカーブ | 2.0-3.0 |

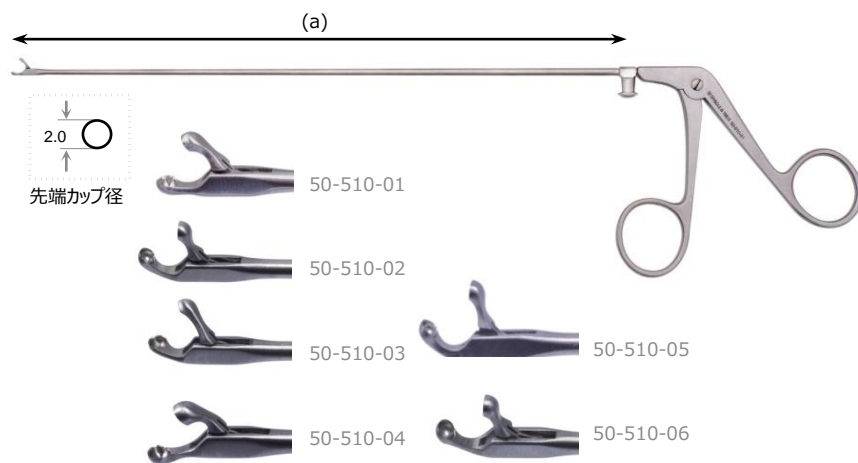
S&T 喉頭検査用マイクロ鉗子  
(剪刀)

(mm)

| 商品コード     | 規格     | (a)有効長 |
|-----------|--------|--------|
| 50-504-10 | アップカーブ | 2.0    |

## Micro Laryngeal Forceps

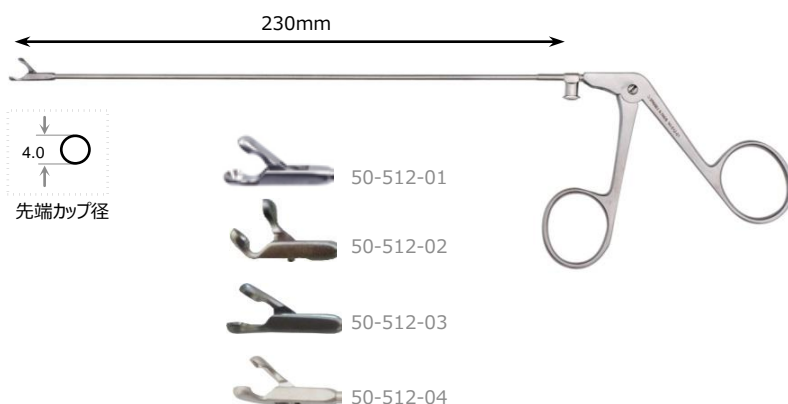
### 喉頭用マイクロ鉗子



S&T 喉頭検査用マイクロ鉗子  
(ラウンドカップ)

(mm)

| 商品コード     | 先端形状      | シャフト径   | (a)有効長 |
|-----------|-----------|---------|--------|
| 50-510-01 | ストレート     | 2.0-3.0 | 220    |
| 50-510-02 | アップカーブ    | 2.0-3.0 | 220    |
| 50-510-03 | ライトカーブ    | 2.0-3.0 | 220    |
| 50-510-04 | レフトカーブ    | 2.0-3.0 | 220    |
| 50-510-05 | ライトアップカーブ | 2.0-3.0 | 220    |
| 50-510-06 | レフトアップカーブ | 2.5-3.0 | 230    |



S&T 喉頭検査用マイクロ鉗子  
(ラウンドカップ)

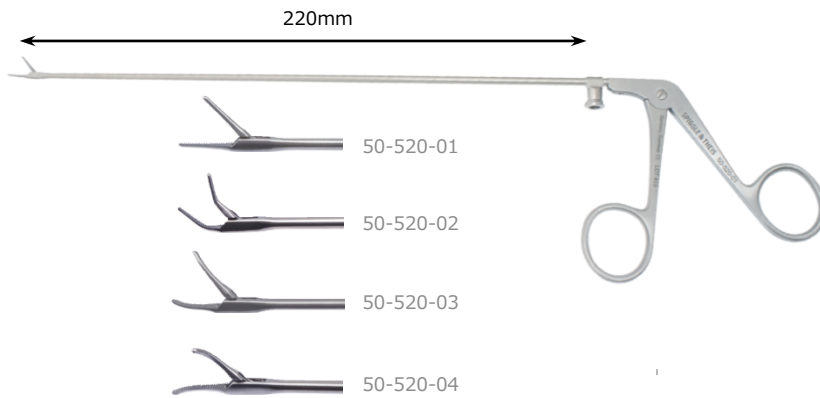
(mm)

| 商品コード     | 先端形状   | シャフト径   |
|-----------|--------|---------|
| 50-512-01 | ストレート  | 2.5-3.0 |
| 50-512-02 | アップカーブ | 2.5-3.0 |
| 50-512-03 | ライトカーブ | 2.5-3.0 |
| 50-512-04 | レフトカーブ | 2.5-3.0 |



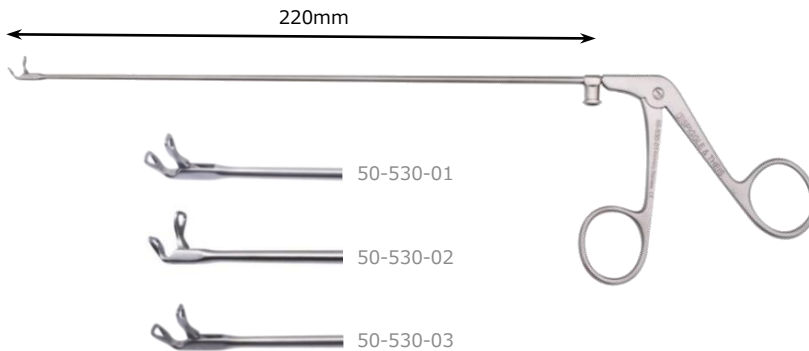
## Micro Laryngeal Forceps

### 喉頭用マイクロ鉗子



S&T 喉頭検査用マイクロ鉗子  
(麦粒)

| 商品コード     | 規格     | シャフト径 (mm) |
|-----------|--------|------------|
| 50-520-01 | ストレート  | 2.0-3.0    |
| 50-520-02 | アップカーブ | 2.0-3.0    |
| 50-520-03 | ライトカーブ | 2.0-3.0    |
| 50-520-04 | レフトカーブ | 2.0-3.0    |

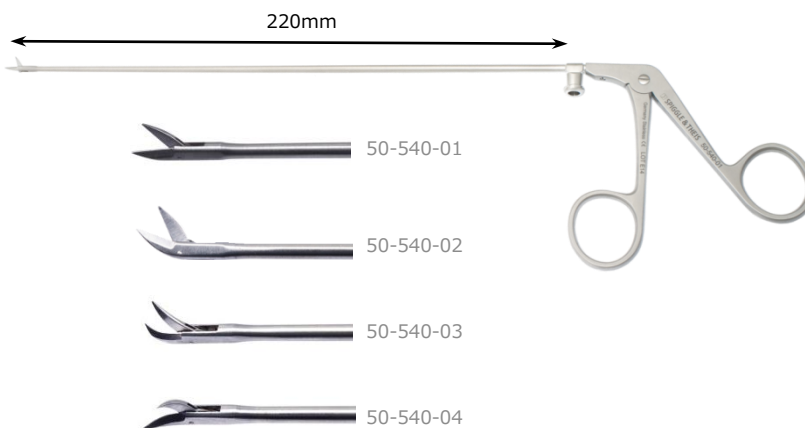


S&T 喉頭検査用マイクロ鉗子  
(ハートシェイプ)

| 商品コード     | 規格     | シャフト径 (mm) |
|-----------|--------|------------|
| 50-530-01 | ストレート  | 2.0-3.0    |
| 50-530-02 | 45°ライト | 2.0-3.0    |
| 50-530-03 | 45°レフト | 2.0-3.0    |

## Micro Laryngeal Scissors

### 喉頭用マイクロ剪刀



S&T 喉頭検査用マイクロ剪刀

| 商品コード     | 規格     | シャフト径 (mm) |
|-----------|--------|------------|
| 50-540-01 | ストレート  | 2.0-3.0    |
| 50-540-02 | アップカーブ | 2.0-3.0    |
| 50-540-03 | ライトカーブ | 2.0-3.0    |
| 50-540-04 | レフトカーブ | 2.0-3.0    |

# Larynx & Oral Cavity Instruments

## Micro Laryngeal Forceps

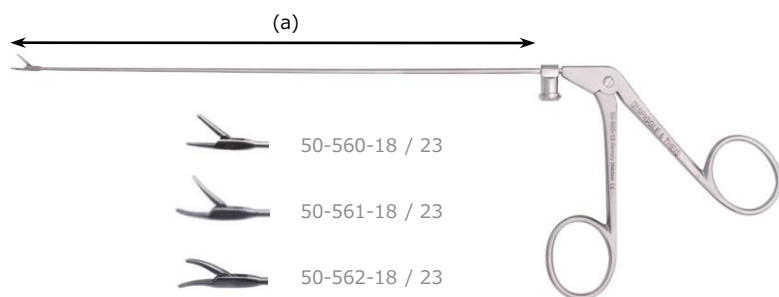
### 喉頭用マイクロ鉗子



S&T 喉頭検査用マイクロ鉗子  
(ラウンドカップ)

(mm)

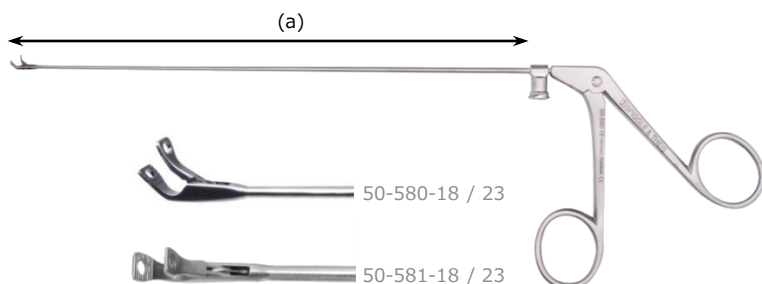
| 商品コード     | 先端形状   | シャフト径   | (a)有効長 |
|-----------|--------|---------|--------|
| 50-550-18 | ストレート  | 1.0-2.0 | 170    |
| 50-550-23 | ストレート  | 1.0-2.0 | 220    |
| 50-551-18 | ライトカーブ | 1.0-2.0 | 173    |
| 50-551-23 | ライトカーブ | 1.0-2.0 | 220    |
| 50-552-18 | レフトカーブ | 1.0-2.0 | 170    |
| 50-552-23 | レフトカーブ | 1.0-2.0 | 220    |
| 50-553-18 | アップカーブ | 1.0-2.0 | 170    |
| 50-553-23 | アップカーブ | 1.0-2.0 | 220    |



S&T 喉頭検査用マイクロ鉗子  
(麦粒)

(mm)

| 商品コード     | 先端形状   | シャフト径   | (a)有効長 |
|-----------|--------|---------|--------|
| 50-560-18 | ストレート  | 1.0-2.0 | 170    |
| 50-560-23 | ストレート  | 1.0-2.0 | 220    |
| 50-561-18 | ライトカーブ | 1.0-2.0 | 170    |
| 50-561-23 | ライトカーブ | 1.0-2.0 | 220    |
| 50-562-18 | レフトカーブ | 1.0-2.0 | 170    |
| 50-562-23 | レフトカーブ | 1.0-2.0 | 220    |



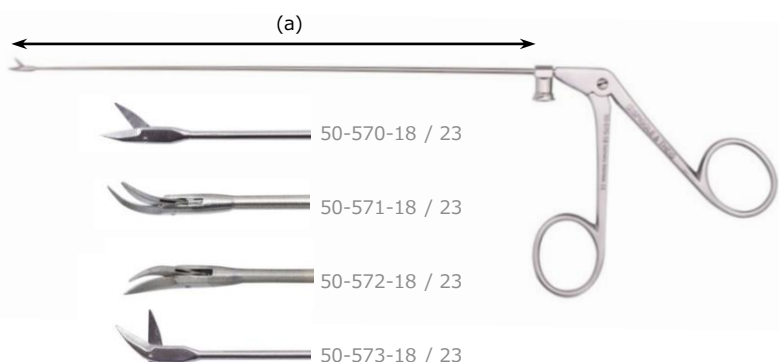
S&T 喉頭検査用マイクロ鉗子  
(ハートシェイプ)

(mm)

| 商品コード     | 先端形状   | シャフト径   | (a)有効長 |
|-----------|--------|---------|--------|
| 50-580-18 | ライトカーブ | 1.0-2.0 | 170    |
| 50-580-23 | ライトカーブ | 1.0-2.0 | 220    |
| 50-581-18 | レフトカーブ | 1.0-2.0 | 170    |
| 50-581-23 | レフトカーブ | 1.0-2.0 | 220    |

## Micro Laryngeal Scissors

### 喉頭用マイクロ剪刀



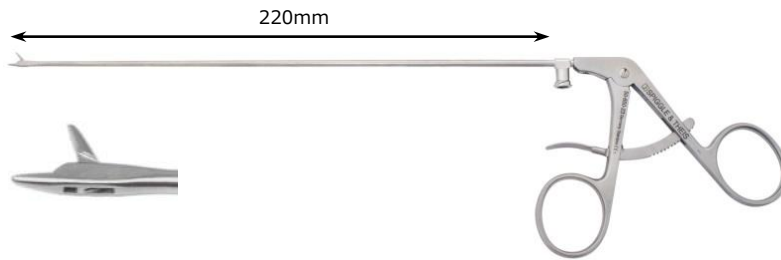
S&T 喉頭検査用マイクロ鉗子  
(剪刀 小児用)

(mm)

| 商品コード     | 先端形状   | シャフト径   | (a)有効長 |
|-----------|--------|---------|--------|
| 50-570-18 | ストレート  | 1.0-2.0 | 170    |
| 50-570-23 | ストレート  | 1.0-2.0 | 220    |
| 50-571-18 | ライトカーブ | 1.0-2.0 | 170    |
| 50-571-23 | ライトカーブ | 1.0-2.0 | 220    |
| 50-572-18 | レフトカーブ | 1.0-2.0 | 170    |
| 50-572-23 | レフトカーブ | 1.0-2.0 | 220    |
| 50-573-18 | アップカーブ | 1.0-2.0 | 170    |
| 50-573-23 | アップカーブ | 1.0-2.0 | 220    |

## Larngal Needle Holder

### 喉頭鏡用持針器

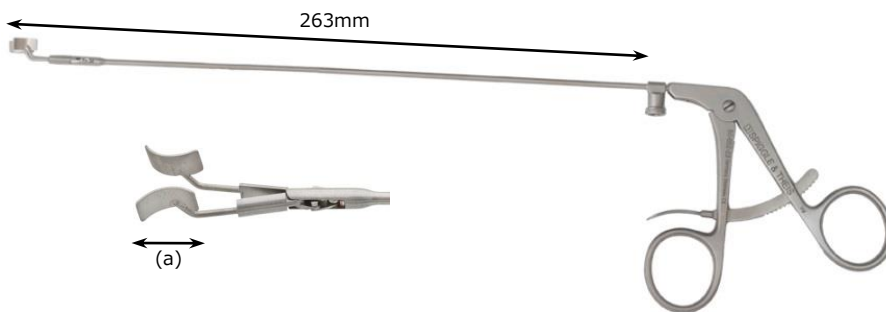


S&T 喉頭部ニードルホルダー (mm)

| 商品コード     | シャフト径   |
|-----------|---------|
| 50-650-23 | 2.0-3.0 |

## Special Instrument

### スペシャル器具



S&T 声帯スプレッダー (mm)

| 商品コード     | (a)先端長 |
|-----------|--------|
| 50-652-23 | 8.1    |

本カタログに記載されている商品の薬機法上の販売名称および届出番号

|            |                               |
|------------|-------------------------------|
| S&T はさみ    | 医療機器製造販売届出番号 13B1X00249PP0010 |
| S&T 挿管用喉頭鏡 | 医療機器製造販売届出番号 13B1X00249PP0014 |
| S&T 喉頭用鉗子  | 医療機器製造販売届出番号 13B1X00249PP0015 |
| S&T 口用鉤    | 医療機器製造販売届出番号 13B1X00249PP0018 |
| S&T 拡張器    | 医療機器製造販売届出番号 13B1X00249PP0020 |
| S&T 持針器    | 医療機器製造販売届出番号 13B1X00249PP0026 |

製造元



**SPIGGLE & THEIS**  
Medizintechnik

Spiggle & Theis Medizintechnik Gmbh  
(独国)

製造販売元



**ユフ精器株式会社**

YUFU ITONAGA CO.,LTD.

サージテック事業部

東京都文京区湯島2丁目31番20号 〒113-0034

TEL:03-3811-1001 FAX:03-3811-1651